

DOSISLEISTUNGSMESSGERÄT GRAETZ X5C FW für den persönlichen Strahlenschutz

Produkteigenschaften

- ▲▲ Dosisleistungsmessgerät zur Messung von Gamma- und Röntgenstrahlung
- ▲▲ Messgröße $\dot{H}^*(10)$ (Umgebungs-Äquivalentdosisleistung)
- ▲▲ Detektor: energiekompensiertes GM-Zählrohr
- ▲▲ Großflächige digitale Messwertanzeige auf LC-Display (beleuchtbar)
- ▲▲ Wahlweise Dosisleistungs- oder Dosisanzeige mit Integrationszeit
- ▲▲ Zusätzliche, quasi analoge Anzeige der Dosisleistung (3,5 Dekaden, logarithmische Balkenanzeige)
- ▲▲ Anzeige des Dosisleistungsspitzenwerts und des Dosisleistungsmittelwerts
- ▲▲ Vier frei programmierbare Dosis- und Dosisleistungswarnschwellen mit optischem und akustischem Alarm bei Warnschwellenüberschreitung
- ▲▲ Automatische und manuelle Speicherung von Dosis- und Dosisleistungsmesswerten zusammen mit Datum und Zeit
- ▲▲ Verweilzeit-/Restzeitermittlung
- ▲▲ Zuschaltbarer akustischer Einzelimpulsnachweis
- ▲▲ Menügesteuerte Bedienung, teilweise durch Passwort geschützt
- ▲▲ Speicherung eingestellter Parameter auch bei abgeschaltetem Gerät oder Batteriewechsel
- ▲▲ Hohe Zuverlässigkeit durch Testfunktion und ständige Selbstüberwachung sowie Anzeige von Akku-/Batteriekapazität
- ▲▲ Metallisiertes Kunststoffgehäuse, gut dekontaminierbar, Schutzart IP67
- ▲▲ RS-232-Schnittstelle
- ▲▲ Kombinierbar mit verschiedenen Sonden aus dem GRAETZ-Sondenprogramm
- ▲▲ Auslesen gespeicherter Messwerte mit der optionalen Software „X5C FW Tool“ und zusätzlich erforderlichem PC-Kabel

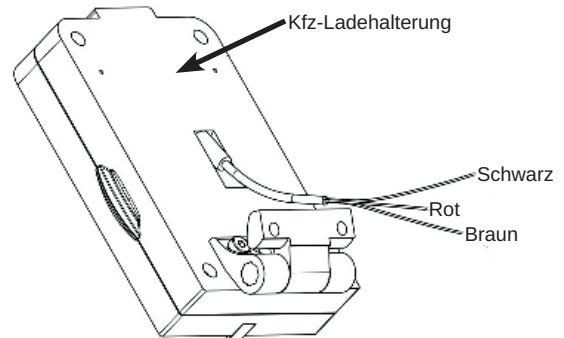


Technische Daten	
Dosisleistungsanzeigebereich:	0 nSv/h – 19,99 mSv/h
Dosisleistungsmessbereich:	1 µSv/h – 19,99 mSv/h
Dosisanzeigebereich:	0,01 nSv – 10 Sv
Dosismessbereich:	0,5 µSv – 10 Sv
Energiebereich:	40 keV – 1,3 MeV
Dosisleistungswarnschwellen:	4 (Standard: 25, 40, 300, 1000 µSv/h) frei konfigurierbar zwischen 1 µSv/h – 19,99 mSv/h
Dosiswarnschwellen:	4 (Standard: 1, 15, 100, 250 mSv) frei konfigurierbar zwischen 1 µSv – 10 Sv
Temperaturbereich:	-30 °C bis +60 °C
Abmessungen:	152 x 82 x 39 mm
Gewicht:	Ca. 385 g
Stromversorgung:	9-V-Batterie 6LR61 für Batterieversion oder 9-V-Akku für Akkuversion
Warnton:	65 dB(A) in 30 cm Abstand
In Anlehnung an FW-Zulassung:	DL/FW/IdF 080221/1

Optionales Zubehör

Kfz-Halterung mit Ladefunktion

Als Zubehör ist eine im Fahrzeug montierbare Kfz-Ladehalterung (Abm.: 172 x 117 x 62 mm) für die Akkuversion X5C FW A erhältlich, die mit Friktionseinstellung auf den gewünschten Winkel einstellbar ist. Das Gerät ist in der Halterung gegen Herausfallen gesichert und wird währenddessen über das Bordnetz (5 V) aufgeladen.



Belegung	
Schwarz	GND (-)
Rot	5 V (+)
Braun	Impulsleitung (max. 40 V)

Die Halterung ist in folgenden Versionen lieferbar:

☢ Kfz-Ladehalterung mit Einschaltautomatik (nur Kabelversion)

Das X5C FW A schaltet beim Anlassen des Fahrzeugs automatisch vom ausgeschalteten Zustand in den Messmodus (Impulsleitung max. 40 V).

- 1: Ausgang: 10,8 V/DC 150 mA,
 $I_{\max} = 1 \text{ A}$, an der Kontaktleiste für das X5C FW A
- 2: Kabel (Eingang: 5 V/DC über Bordnetz), Länge ca. 1 m
- 3: LED-Leuchte
Grün: Ladebereit/Ladevorgang beendet
Rot leuchtend: Akku wird geladen
Rot blinkend: Akku defekt

Messungen mit externem Detektor über die Sondenbuchse sind bei X5C FW A und X5C FW B möglich.

☢ Kfz-Ladehalterung mit Micro-USB-Anschluss (ohne Kfz-Ladegerät)

Externes Kfz-Ladegerät mit Micro-USB-Anschluss ist im Fachhandel erhältlich.

☢ Wandhalterung mit externem Ladegerät mit Micro-USB-Anschluss

